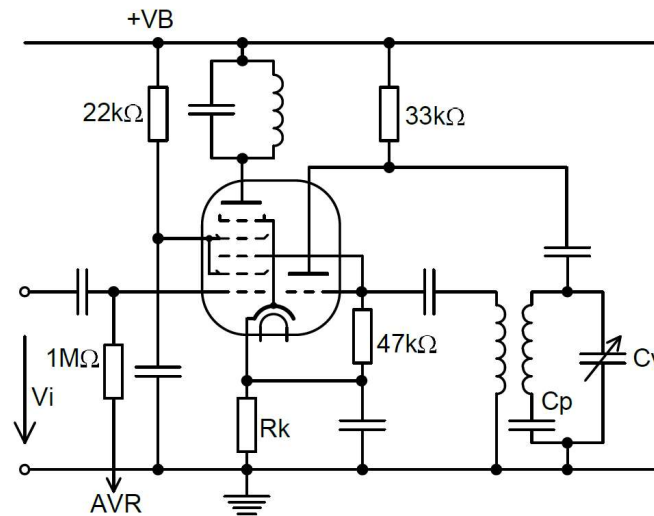


Schaltungsbeispiel mit Angaben aus dem Datenblatt der Röhre:



Betriebsdaten des Hexodenteils als Mischröhre

$V_a=V_b$	=	250	V
R_{g2+g4}	=	22	k Ω
R_{gT+g3}	=	47	k Ω
I_{gT+g3}	=	200	μ A
V_{g1}	=	-2	V
V_{g2+g4}	=	103	V
I_a	=	3,25	mA
I_{g2+g4}	=	6,7	mA
S_c	=	775	μ A/V
R_i	=	1	M Ω
R_{eq}	=	70	k Ω

Betriebsdaten des Triodenteils als Oszillator

V_b	=	250	V
R_a	=	33	k Ω
R_{gT+g3}	=	47	k Ω
I_{gT+g3}	=	200	μ A
I_a	=	4,5	mA
S_{eff}	=	0,65	mA/V

Betriebsspannung $U_b = 250$ V,

$U_{Rk} = 2$ V (= U_{g1} , in den Datenblättern ist ein Wert für R_k nicht angegeben)

Die 0V vom Roetest sind mit der Kathode verbunden. R_g ist mit der Kathode verbunden.

Während der Messung werden g_3 der Heptode und g_T automatisch miteinander verbunden.

Einstellungen zur Messung der Röhre:

$U_a = 248$ V [U_b (250 V) – U_{Rk} (2 V)] Die Summe der Beträge von U_a und U_{g1} ergeben U_b .

$U_{g2} = 101$ V [U_b (103 V) – U_{Rk} (2 V)]

$U_{g3} = -9,4$ V [R_{gT+g3} (47 k Ω) * I_{gT+g3} (200 μ A)]

$U_{g1} = -2$ V

$I_a = 3,25$ mA

$I_{g2+g4} = 6,7$ mA